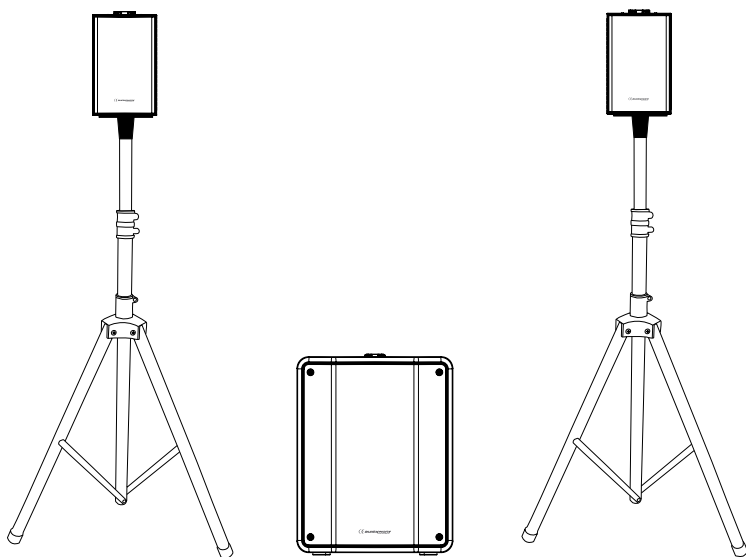


Versterkersysteem met subwoofer en satellietluidsprekers met DSP-effecten en Bluetooth®

GOA
GEARS OF ART



MOJO_{1000fx}

GEBRUIKERSHANDLEIDING

10528 - juli 2016 versie 1.0

1 - Veiligheidsinformatie

Belangrijke veiligheidsinformatie



Dit apparaat is uitsluitend bedoeld voor gebruik binnenshuis. Gebruik het niet op natte of extreem koude/hete plekken. Het niet naleven van deze veiligheidsinstructies kan resulteren in brand, elektrische schokken, verwonding of schade aan dit product of andere eigendommen.



Onderhoudsprocedures moeten worden uitgevoerd door een door CONTEST geautoriseerde technische dienst. Onze veiligheidsinstructies moeten tijdens fundamentele schoonmaakwerkzaamheden zorgvuldig worden opgevolgd.



Dit product bevat niet-geïsoleerde elektrische componenten. Voer geen onderhoudswerkzaamheden uit indien ingeschakeld, omdat dit kan leiden tot elektrische schokken.

Gebruikte symbolen



Dit symbool geeft een belangrijke veiligheidsmaatregel aan.



Het symbool WAARSCHUWING geeft een risico voor de fysieke integriteit van de gebruiker aan. Ook kan het product beschadigd raken.



Het symbool VOORZICHTIG duidt op een risico op verslechtering van het product.

Instructies en aanbevelingen

1 - Lees zorgvuldig:

Wij adviseren ten eerste om de veiligheidsinstructies zorgvuldig te lezen en te begrijpen voordat u dit apparaat gebruikt.

2 - Bewaar deze handleiding:

We raden ten eerste aan om deze handleiding in de buurt van het apparaat te bewaren voor toekomstig gebruik.

3 - Gebruik dit product met zorg:

We raden ten eerste aan om alle veiligheidsinstructies in overweging te nemen.

4 - Volg de instructies:

Volg alle veiligheidsinstructies zorgvuldig om lichamelijk letsel of schade aan eigendom te voorkomen.

5 - Vermijd water en natte plekken:

Gebruik dit product niet in regen of in de buurt van wastafels of andere natte plekken.

6 - Installatie:

We raden ten eerste aan om alleen een bevestigingssysteem of ondersteuning te gebruiken die door de fabrikant wordt aanbevolen of bij dit product wordt geleverd. Volg de installatie-instructies zorgvuldig en gebruik de juiste gereedschappen. Zorg er altijd voor dat dit apparaat stevig is bevestigd om trillingen en weggliden tijdens het gebruik te voorkomen, aangezien dit kan leiden tot lichamelijk letsel.

7 - Installatie aan plafond of muur:

Neem contact op met uw plaatselijke leverancier voor installatie aan plafond of muur.

8 - Ventilatie:

De ventilatieopeningen zorgen voor een veilig gebruik van dit product en voorkomen het risico op oververhitting. Blokkeer of bedek deze ventilatieopeningen niet, want dit kan leiden tot oververhitting en mogelijk lichamelijk letsel of schade aan het product. Dit product mag nooit worden gebruikt in een afgesloten niet-ventilerende ruimte, zoals een gesloten koffer, tenzij er daarvoor bestemde ventilatieopeningen aanwezig zijn.

9 - Blootstelling aan hitte:

Langdurig contact of nabijheid met warme oppervlakken kan leiden tot oververhitting en schade aan het product. Houd dit product uit de buurt van warmtebronnen, zoals verwarmingstoestellen, versterkers, kookplaten, enz.



CAUTION
RISK OF ELECTRIC SHOCK
DO NOT OPEN



WAARSCHUWING: Dit apparaat bevat geen onderdelen die door de gebruiker kunnen worden gerepareerd. Open de behuizing niet en verricht zelf geen onderhoud. In het onwarschijnlijke geval dat uw apparaat moet worden onderhouden, neemt u contact op met uw dichtstbijzijnde leverancier. Gebruik geen contactdoos, verlengsnoer of ander verbindingssysteem zonder te controleren dat deze perfect geïsoleerd zijn en geen defecten vertonen, om een elektrische storing te voorkomen.



Geluidsniveaus

Onze audio-oplossingen leveren belangrijke geluidsdruk-niveaus (SPL) die schadelijk kunnen zijn voor de gezondheid van de mens bij blootstelling gedurende lange perioden. Blijf uit de buurt van werkende luidsprekers.

Uw apparaat recycleren



- Aangezien HITMUSIC zeer betrokken is bij het milieu, brengen we alleen schone, ROHS-conforme producten op de markt.
- Wanneer dit product het einde van zijn levensduur heeft bereikt, brengt u het naar een door de lokale autoriteiten aangewezen verzamelpunt. De gescheiden inzameling en recycling van uw product draagt bij aan het behoud van natuurlijke hulpbronnen en zorgt ervoor dat het wordt gerecycled op een manier die de menselijke gezondheid en het milieu beschermt.

10 - Elektrische stroomvoorziening:

Dit product kan uitsluitend op een zeer specifieke spanning worden gebruikt. De informatie staat op het label aan de achterkant van het product.

11 - Netsnoerbescherming:

Netsnoeren dienen zodanig te worden gelegd dat er niet op gelopen kan worden of bekneld raken door objecten die erop of ertegen worden geplaatst, waarbij speciale aandacht moet worden besteed aan de uitsteeksels van snoeren, stopcontacten en het punt waar ze uit het armatuur komen.

12 - Voorzorgsmaatregelen bij het schoonmaken:

Koppel het product los voordat u schoonmaakwerkzaamheden uitvoert. Dit product mag uitsluitend worden schoongemaakt met accessoires die zijn aanbevolen door de fabrikant. Gebruik een vochtige doek om het oppervlak af te nemen. Was dit product niet.

13 - Lange perioden van niet-gebruik:

Ontkoppel de hoofdstroom van het apparaat gedurende lange periodes van niet-gebruik.

14 - Binnendringen van vloeistoffen of objecten:

Laat geen voorwerpen dit product binnendringen, omdat dit kan leiden tot een elektrische schok of brand. Mors nooit vloeistoffen op dit product, want dit kan de elektronische componenten binnendringen en leiden tot een elektrische schok of brand.

15 - Dit product moet worden nagekeken wanneer:

- Neem contact op met bevoegd onderhoudspersoneel als:
- Het netsnoer of de stekker is beschadigd.
 - Er voorwerpen op zijn gevallen of vloeistof in het apparaat is gemorst.
 - Het apparaat is blootgesteld aan regen of water.
 - Het product niet normaal lijkt te werken.
 - Het product is beschadigd.

16 - Inspectie/onderhoud:

Voer zelf nooit inspectie of onderhoud uit. Laat al het onderhoud over aan gekwalificeerd personeel.

17 - Bedrijfsomgeving:

Omgevingstemperatuur en luchtvochtigheid: +5 - +35°C; de relatieve luchtvochtigheid moet minder zijn dan 85% (mits de ventilatieopeningen niet worden geblokkeerd). Gebruik dit product niet op een niet-geventileerde, zeer vochtige of warme plaats.

2 - Technische specificaties

SATELLIETLUIDSPREKER

Voeding	80 W RMS - 160 W max.
Frequentierespons	155 Hz - 22 KHz
Gevoeligheid (1 W bij 1 m)	93 dB
Max. SPL (bij 1 m)	120 dB
Nominale impedantie	8 Ohm
Boomer	4,75"
Tweeter	1" compressie
Spreiding	90° x 45° (H x V)
Connector	1 x jack
Bevestigingssysteem	1 x M6-inzetstuk en 18 mm montageplaat
Afmetingen	225 x 140 x 110 mm
Nettogewicht	1,9 kg

SUBWOOFER

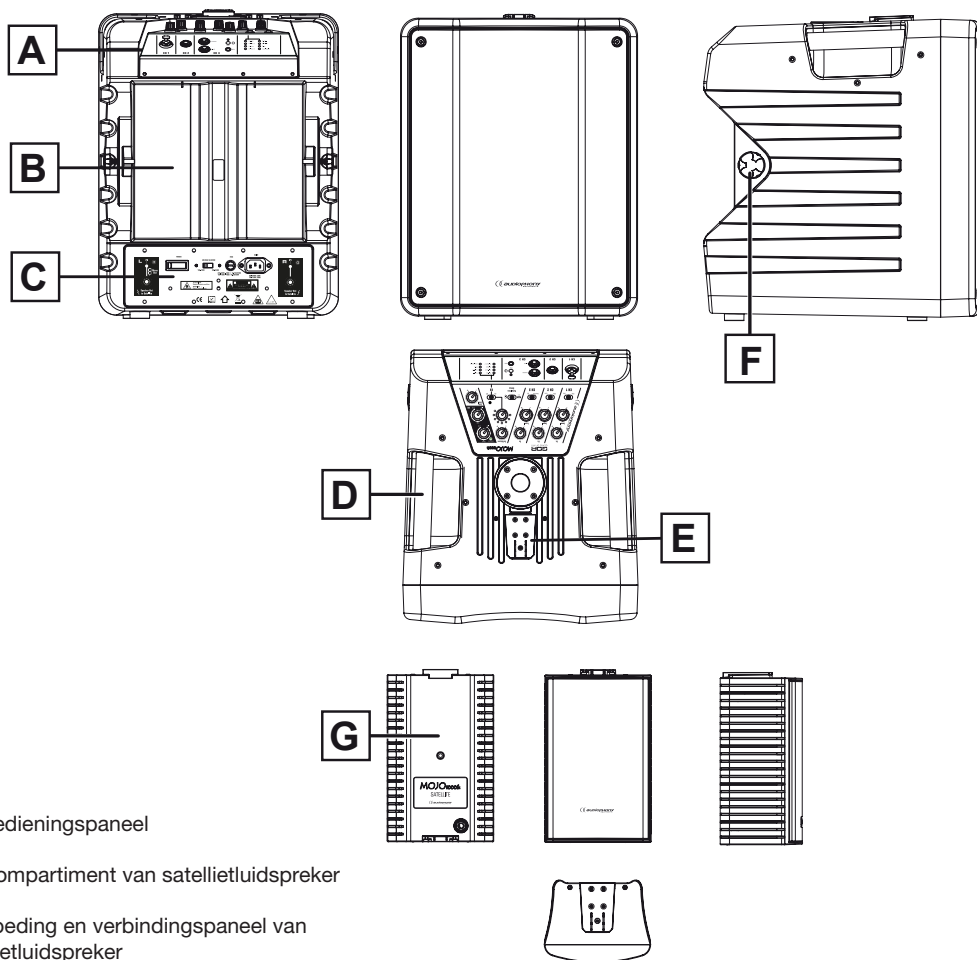
Voeding	350 W RMS - 700 W max.
Frequentierespons	50 - 160Hz
Gevoeligheid (1 W bij 1 m)	90 dB
Max. SPL (bij 1 m)	120 dB
Boomer	10"
Bevestigingssysteem	1 x 25 mm montageplaat (aan bovenzijde)
Afmetingen	345 x 450 x 400 mm
Nettogewicht	14,5 kg

VERSTERKING

Lage frequenties	1 x 350 W RMS/klasse D - 4 Ohm
Midden-/hoge frequenties	2 x 80 W RMS/klasse D - 8 Ohm
Ingangen	KAN1: 1x Combo lijn-/microfoon-XLR-/jack KAN2: 1 x Combo XLR/6,35 mm jack met gitaar-/microfoonimpedantie KAN 3: 1 x L/R lijnjack + 1 x AUX 3,5 stereo-aansluiting + Bluetooth®
Uitgang	2 x jack voor satellietluidsprekers
DSP	Compressor op de microfoon Galminstellingen Plate/Plate2/Room/Room2/Hall/ Hall2, vertraging, stemverdubbelaar
Niveau	Volume-instellingen voor elke richting
FX	Effectvolume-instellingen op elk kanaal
Sub	Volume-instellingen van subwoofer
Hoog/laag	Equalizer voor hoge en lage frequenties

3 - Presentatie

3-1 Overzicht



A - Bedieningspaneel

B - Compartiment van satellietluidspreker

C - Voeding en verbindingspaneel van satellietluidspreker

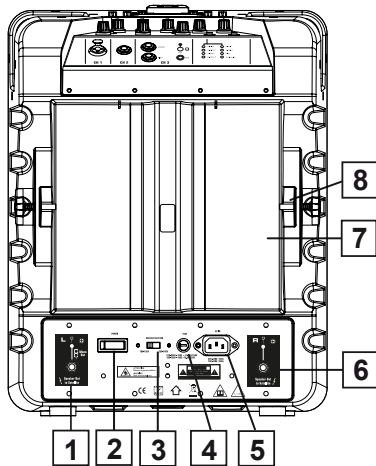
D - Transporthandvat

E - Mannelijk audiocontactsloot

F - Klemknop van satellietluidspreker

G - Satellietluidspreker

A- Achteraanzicht



1 - Uitgang voor linker satellietluidspreker in stereomodus en voor de twee satellietluidsprekers gekoppeld in monomodus.



LET OP: er kunnen alleen MOJO1000fx-satellietluidsprekers via deze uitgang worden aangesloten.

2 - Aan/uit-knop

3 - Spanningsregelaar: Hiermee kunt u de spanning van de versterker aanpassen aan de spanning van het stopcontact.

4 - Zekering: Beschermt de voeding en de ingebouwde versterker.

Als u de zekering moet vervangen, zorg er dan voor dat de nieuwe zekering exact dezelfde kenmerken heeft.

5 - Stroomaansluiting: Hiermee kunt u de luidspreker aansluiten op een stopcontact. Gebruik de meegeleverde IEC-kabel en zorg dat de spanning die door het stopcontact wordt geleverd, overeenkomt met de waarde die wordt aangegeven door de spanningsschakelaar, voordat u de ingebouwde versterker inschakelt.

6 - Uitgang voor rechter satellietluidspreker in stereomodus.

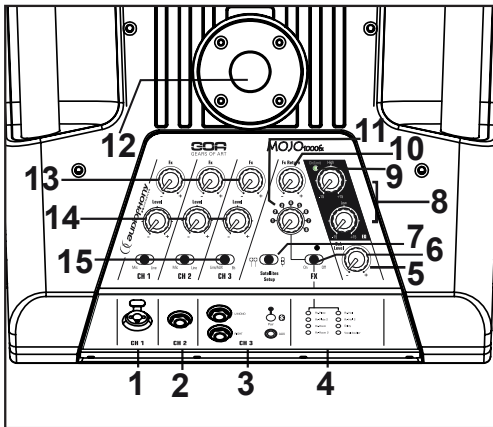


LET OP: er kan alleen een MOJO1000fx-satellietluidspreker via deze uitgang worden aangesloten.

7 - Opbergvak van satellietluidspreker

8 - Klemknop om het compartiment van de satellietluidspreker in een keer te bevestigen. Gebruik het inzetstuk aan de achterkant van de satellietluidspreker om het stevig vast te zetten.

3.2 - Meer informatie over het bedieningspaneel van de subwoofer:



1 - KAN1-ingang via gebalanceerde COMBO

Sluit hier een XLR- of jackplug van een muziekinstrument of een microfoon op lijnniveau op aan. Het signaal van deze mono-ingang is verdeeld over de rechter en linker uitgang van het systeem.

2 - KAN2-ingang via gebalanceerde jack

Sluit hier jackpluggen van een muziekinstrument of een microfoon op lijnniveau op aan.

3 - KAN3-ingangen via monojack, 3,5 stereojack en Bluetooth®

Sluit een instrument op lijnniveau aan via de 6,35-jack. Met de AUX-ingang kunt u via 3,5 stereojack elke extra lijnniveaubron als externe speler aansluiten. De Bluetooth®-ontvanger zit ook op dit kanaal.

Opmerking omtrent Bluetooth®-koppeling:

De LED-indicatie "Pair" knippert snel groen om aan te geven dat er naar een Bluetooth®-verbinding wordt gezocht.

Selecteer de "MOJO1000FX" op uw smartphone of computer in de lijst met Bluetooth®-apparaten om verbinding te maken. De LED-indicatie "Pair" moet groen blijven branden en er moet een geluidssignaal klinken om aan te geven dat uw apparaat is verbonden.

De knop "Pair" kan nu worden gebruikt om uw mp3-bestanden af te spelen of te pauzeren.

Belangrijk: U kunt slechts één Bluetooth®-apparaat tegelijkertijd op de MOJO1000fx aansluiten. Verbreek de verbinding met de apparaten die u niet wilt gebruiken. Het laatst verbonden apparaat heeft prioriteit.

4 - Multi-effecten DSP LED's

Met deze LED's weet u welk effect wordt geselecteerd met de effectenregelaar (11).

5 - Geluidsniveau van subwoofer

Het volume van de subwoofer kan afzonderlijk worden aangepast. Gebruik deze knop om het volume naar wens aan te passen. Het systeem is standaard gebalanceerd wanneer deze knop in de middenpositie staat.
(ZORG DAT DAT U DIT CONFIGUREERT OM TE VOORKOMEN DAT DE BEGRENZER GAAT BRANDEN)

6 - Multi-effectenschakelaar

Hiermee kunt u de effecten in- of uitschakelen

7 - Uitvoerconfiguratie van satellietluidsprekers

Linker positie: Stereomodus als beide uitgangen actief zijn en de twee satellietluidsprekers gescheiden zijn om als 2.1-geluidssysteem te worden gebruikt.

Rechter positie: In monomodus is alleen de linker uitgang actief en zijn de twee satellietluidsprekers aan elkaar gekoppeld om hun vermogen op één enkele kant te focussen.

8 - Hoog/laag-equalizer

Hiermee kunt u het hoge en lage mastersignaal egaliseren

9 - ON/LIMIT-siginaalindicator

Hiermee kunt u de volumes in de gaten houden

(ZORG DAT ELK KANAAL IS GECONFIGUREERD OM TE VOORKOMEN DAT DEZE INDICATOR GAAT BRANDEN)

10 - Routingniveau van effecten

Hiermee kan de versterking van het geselecteerde effectsignaal in het masterkanaal worden geloopt.

11 - Effectenregelaar

Hiermee kunt u een effect selecteren van 1 tot 8:

Galminstellingen Plate/Plate2/Room/Room2/Hall/Hall2, vertraging, stemverdubbelaar

12 - Montageplaat

Hierin kunt u een buis van 35 mm diameter naar satellietluidsprekers met paalmontage plaatsen. Een van de buizen van de meegeleverde luidsprekerstandaard kan worden gebruikt om uw satellietluidsprekers aan te bevestigen.

13 - Effectniveau van kanaal 1 t/m 3.

Met deze instelling kunt u het effectniveau van elk kanaal aan uw wensen aanpassen.

14 - Geluidsniveau van kanalen

Hiermee kunt u het geluidsniveau van elk kanaal aanpassen.

Deze instelling beïnvloedt ook het hoofdvolume van het versterkingssysteem.

(ZORG DAT DAT U DIT CONFIGUREERT OM TE VOORKOMEN DAT DE BEGRENZER GAAT BRANDEN)

15 - Ingangsregelaar van kanaal 1 t/m 3

Hiermee kunt u het type bron kiezen dat op elk kanaal is aangesloten.



Zorg dat u de geluidsniveaus van uw systeem juist configureert. Behalve dat het onaangenaam is voor anderen, kunnen onjuiste instellingen uw complete geluidssysteem beschadigen.

De "LIMIT"-indicatoren zullen gaan branden wanneer het maximale niveau is bereikt en mogen nooit permanent verlicht zijn.

Boven dit maximale niveau neemt het volume niet toe, maar vervormt het.

Bovendien kan uw systeem ondanks een interne elektronische beveiliging worden beschadigd door een te hoog geluidsniveau.

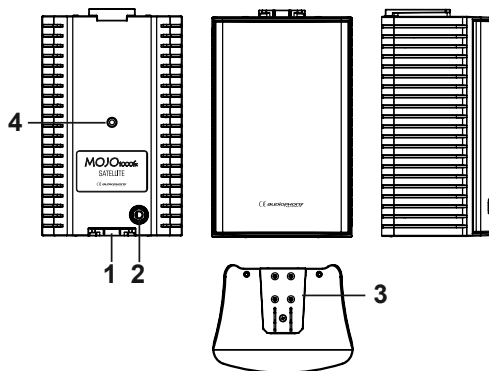
Om dit te voorkomen, past u eerst het geluidsniveau aan met de regelaar van elk kanaal.

Gebruik vervolgens de hoog/laag-equalizer om de akoestiek naar wens aan te passen.

Pas ten slotte het volume van de subwoofer aan.

Als de geluidsuitvoer niet krachtig genoeg is, raden we u ten eerste aan het aantal systemen uit te breiden om de geluidsuitvoer gelijkmatig te verspreiden.

3.3 - Satellietluidsprekers:



Satellietluidspreker van het COMPACT-systeem:

- 1 - Vrouwelijk audiocontactslot
- 2 - 6,35-jackingang
- 3 - Mannelijk audiocontactslot
- 4 - M6-ingang



De satellietluidsprekers zijn ontworpen voor gebruik met deze subwoofer. Gebruik geen ander type satellietluidspreker, omdat dit het complete geluidssysteem kan beschadigen.

4 - De satellietluidsprekers installeren

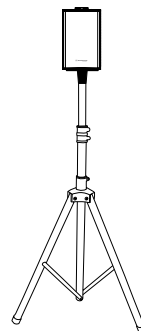
4.1 - Een luidsprekerstandaard gebruiken

De MOJO1000fx-satellietluidsprekers kunnen worden uitgerust met een accessoire met een 18 mm-basisplaat om ze op een compatibele luidsprekerstandaard te monteren, zoals beschreven in de afbeelding hiernaast.



Neem de volgende veiligheidsmaatregelen in acht bij gebruik van luidsprekerstandaards:

- Wanneer u luidsprekerstandaards buiten gebruikt, zorg er dan voor dat de standaard beveiligd is, eventueel met touwen, om elk risico op vallen te voorkomen.
- Als de luidsprekerstands zich op een drukke plek bevinden, zorg er dan voor dat het publiek er niet bij kan.
- Zorg er bij het monteren van de standaard voor dat u het statief zo veel mogelijk spreidt om de standaard te stabiliseren.
- Plaats uw standaard op een vlakke ondergrond.
- Draai de klemknoppen stevig vast voordat u de luidsprekers aan zet.

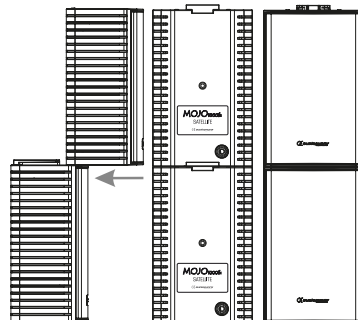


4.2 - Twee satellietluidsprekers samen installeren

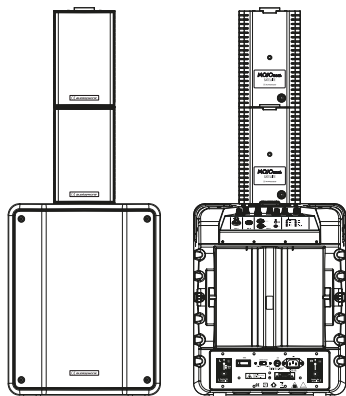
De MOJO1000fx-satellieten zijn uitgerust met mannelijke en vrouwelijke contactsleuven, zodat ze kunnen worden doorgelust.

Deze sleuf maakt de overdracht mogelijk van het audiosignaal tussen de twee satellietluidsprekers en de mechanische verbinding.

In de afbeelding hiernaast wordt beschreven hoe u twee satellietluidsprekers verbindt.



4.3 - De satellietluidsprekers installeren op de subwoofer



De MOJO1000fx-satellietluidsprekers kunnen direct boven de subwoofer worden gemonteerd met behulp van de contactsleuf.

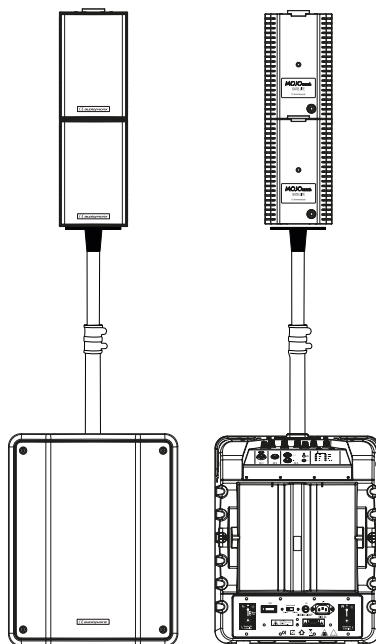
Deze sleuf maakt de overdracht mogelijk van het audiosignaal tussen de twee satellietluidsprekers en de subwoofer. U hebt in dit geval geen kabels nodig.

De afbeelding hiernaast geeft weer hoe de luidsprekers boven de subwoofer wordt geplaatst.

De MOJO1000fx-satellietluidsprekers kunnen ook op een paal op de subwoofer worden gemonteerd met behulp van het bovenste deel van een van de meegeleverde luidsprekerstandaards.

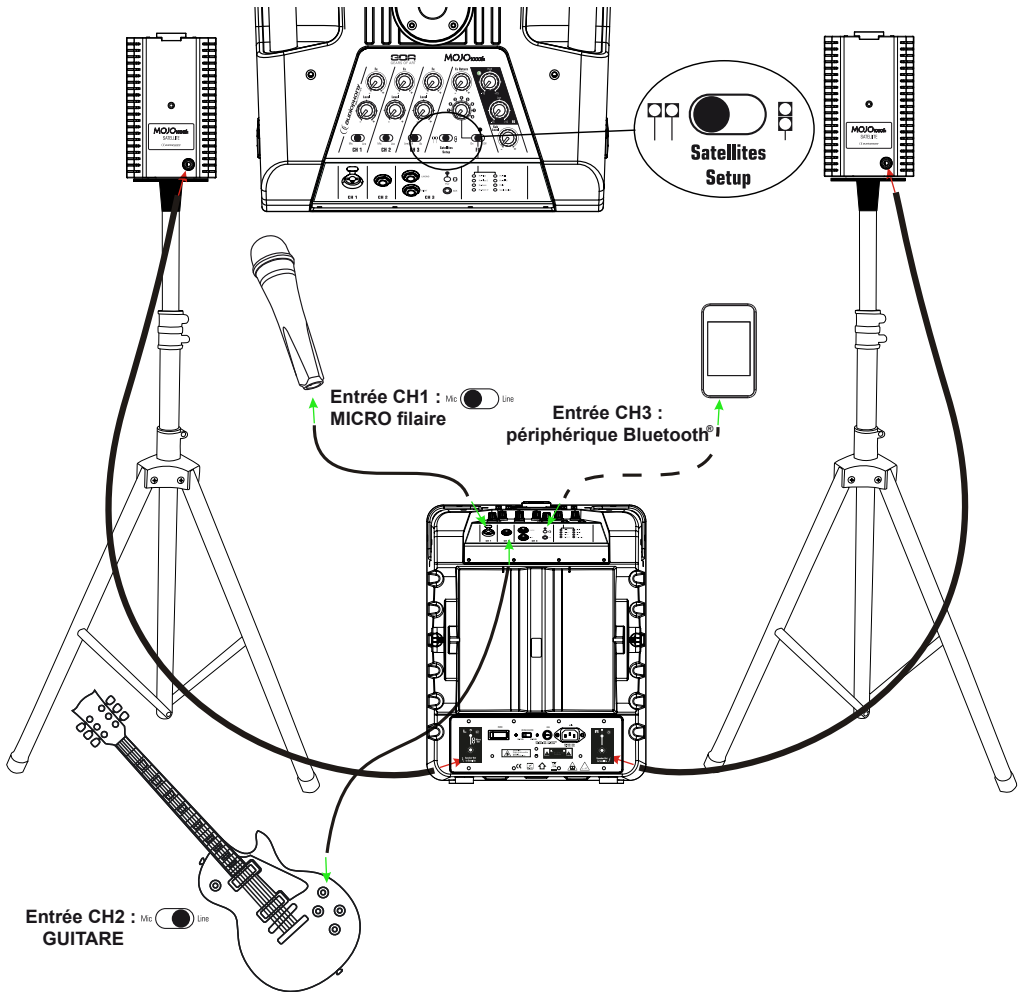
De staaf moet in de 25 mm-montageplaat van de subwoofer en in de 18 mm-montageplaat van de onderste satellietluidspreker worden gestoken. De contactsleuf zorgt voor de communicatie tussen de twee satellietluidsprekers.

De afbeelding hiernaast beschrijft deze installatie.



5 - Basisbedrading

5.1 - De MOJO1000fx gebruiken als 2.1-systeem:

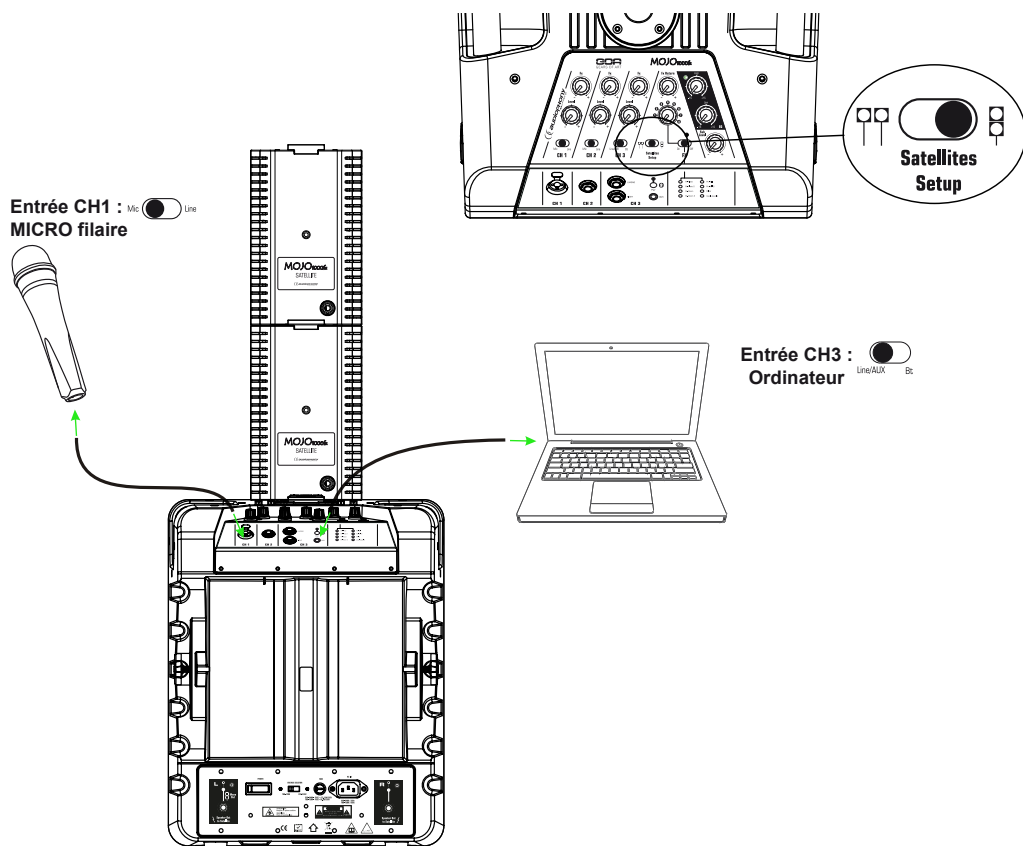


Het MOJO1000fx-systeem kan onder andere worden gebruikt voor een gitarist of zanger met soundtrack.

Ga als volgt te werk:

- De microfoon wordt met XLR-aansluiting op de KAN1-combo-ingang aangesloten en de keuzeschakelaar staat in de MIC-stand.
- De gitaar wordt verbonden met de linker gebalanceerde jackaansluiting van KAN2 en de keuzeschakelaar staat in de LINE-stand.
- De mp3-speler wordt verbonden met KAN3 via Bluetooth®.
- De satellietluidsprekers staan in stereomodus en worden aangesloten op de L- en R jackaansluitingen van de LUIDSPREKER.

5.2 - De MOJO1000fx gebruiken als een mono 1.1-systeem:

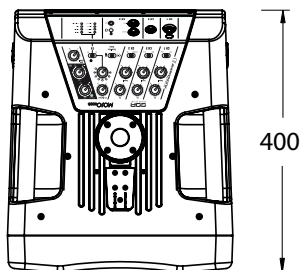
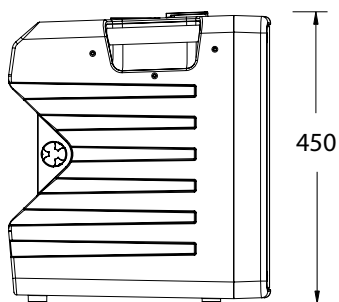
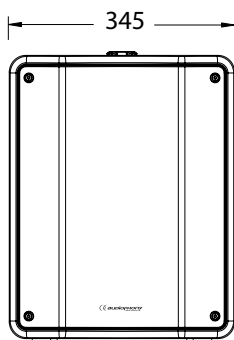
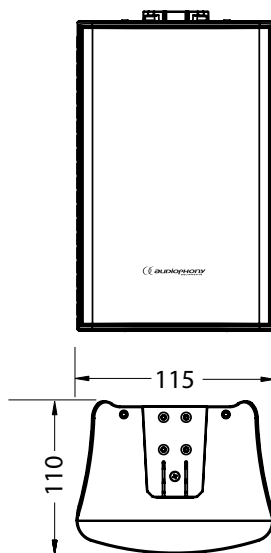
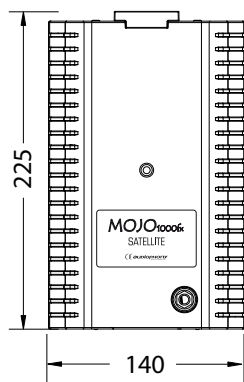


Het MOJO1000fx-systeem kan onder andere worden gebruikt om vanaf een microfoon en computer via een luidspreker te spreken tijdens een conferentie.

Ga als volgt te werk:

- De microfoon wordt met XLR-aansluiting op de KAN1-combo-ingang aangesloten en de keuzeschakelaar staat in de MIC-stand.
- De computer wordt via de AUX 3,5-jack aangesloten op de KAN3-ingang.
- De satellietluidsprekers staan in monomodus en zijn rechtstreeks op de subwoofer aangesloten via de verbindingsgleuf, die het signaal tussen de twee satellietluidsprekers verzendt.

6 - Afmetingen



Aangezien AUDIOPHONY® de uiterste zorg aan haar producten besteedt om te zorgen dat u uitsluitend de best mogelijke kwaliteit krijgt, kunnen onze producten zonder voorafgaande kennisgeving worden gewijzigd. Daarom kunnen de technische specificaties en de fysieke configuratie van de producten afwijken van de illustraties.

Zorg dat u het laatste nieuws over en de nieuwste updates van de AUDIOPHONY®-producten ontvangt via www.audiophony.com
AUDIOPHONY® is een handelsmerk van HITMUSIC S.A. - Zone Cahors sud - 46230 FONTANES - FRANKRIJK